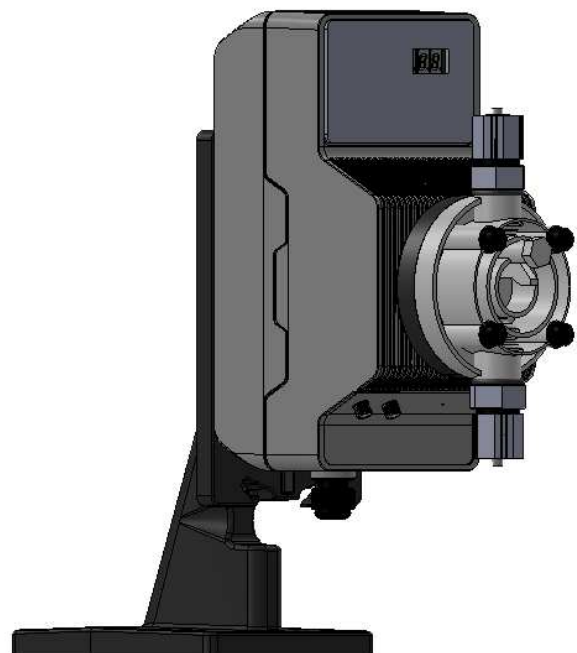
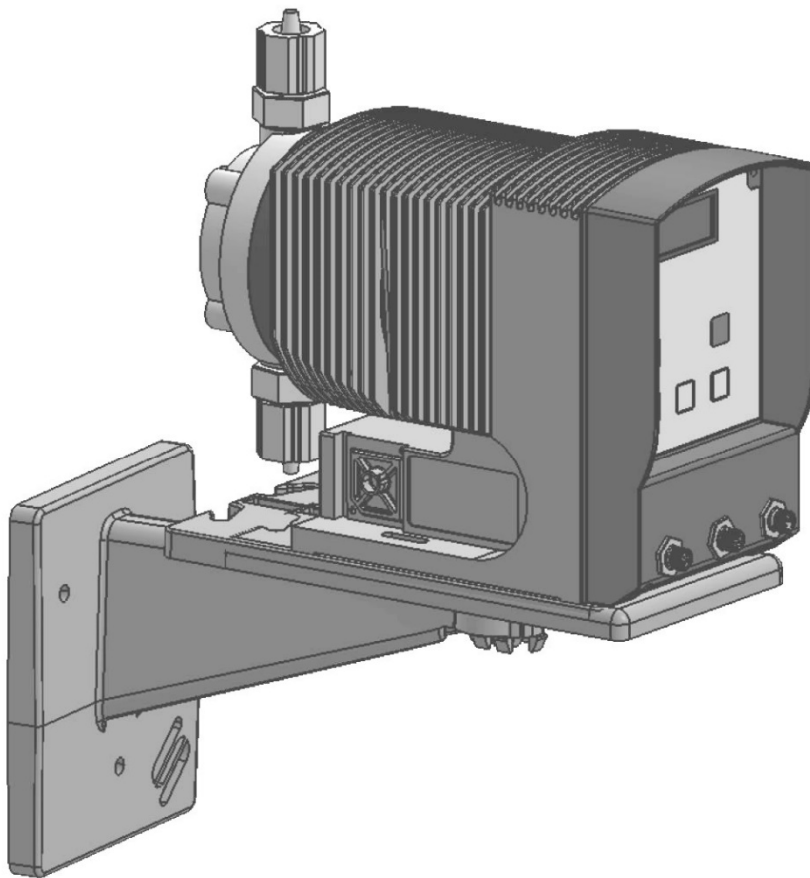




STEIEL
ELETTRONICA SRL

STEIEL ELETTRONICA Srl
V.le Europa, 24 - 35020 Ponte San Nicolò (PD) - Italy
Tel. +39 049.8961488 - Fax +39 049.8960184 - www.steiel.it - info@steiel.it

STAFFA CON MENSOLA GIREVOLE

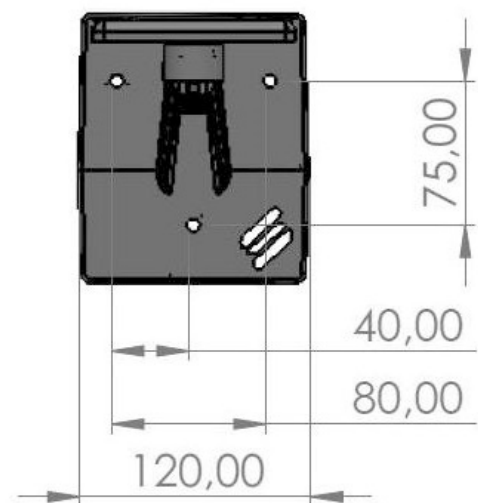
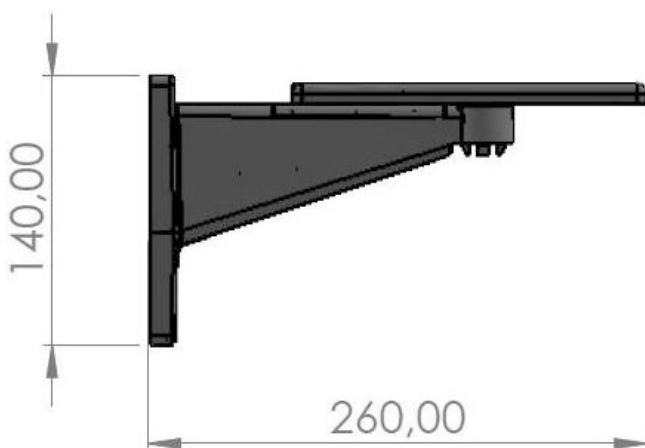




- Staffa per l'installazione a parete delle pompe PROXIMA PS, con mensola che permette di ruotare la pompa di 360°, per operare agevolmente sulla testata dosatrice.
- Disegnata con apposite asole per l'alloggiamento dei tubi di aspirazione e spurgo.
- Fornita smontata; assemblarla come mostrato in figura, facendo pressione per incastrare la mensola sul supporto.

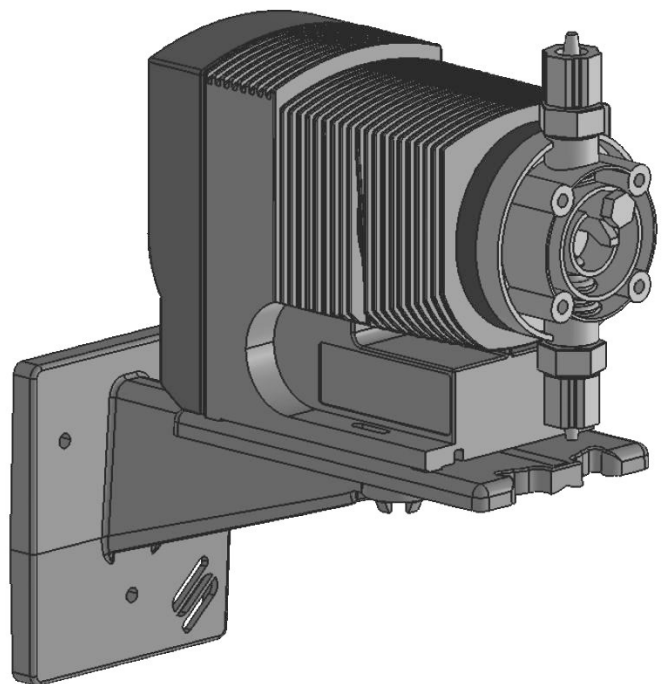
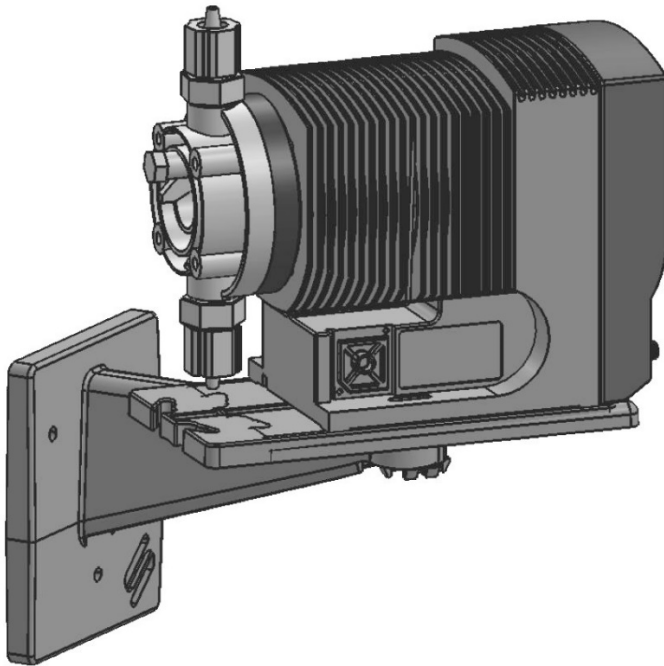


- Dopo averla assemblata, montare la staffa a parete e quindi utilizzare i fori sulla mensola girevole per fissare la pompa. Le viti sono incluse.





- Ruotando la mensola, si accede agevolmente alla testata dosatrice per tutte le operazioni di installazione e manutenzione.



▪



- Questa staffa è estremamente versatile e può essere utilizzata anche per l'installazione orizzontale (per esempio su serbatoio) delle pompe a parete serie EF150, EF155, EF160 EVO.
- In tal caso, il supporto di aggancio della pompa a parete deve essere fissato sulla mensola come mostrato in figura.



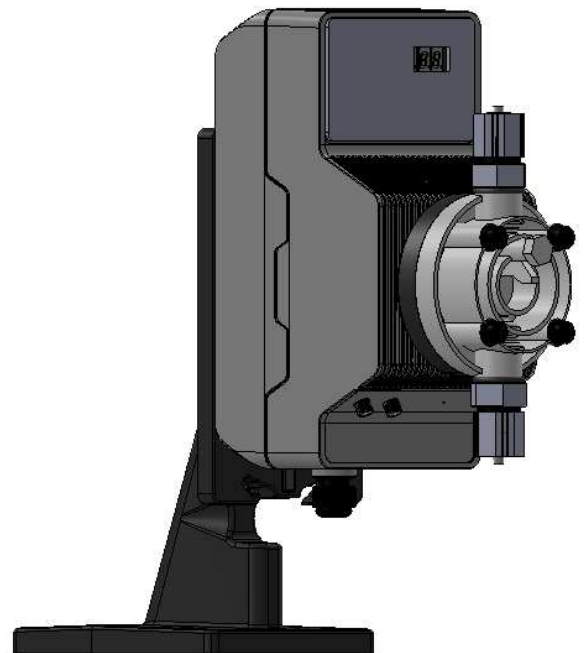
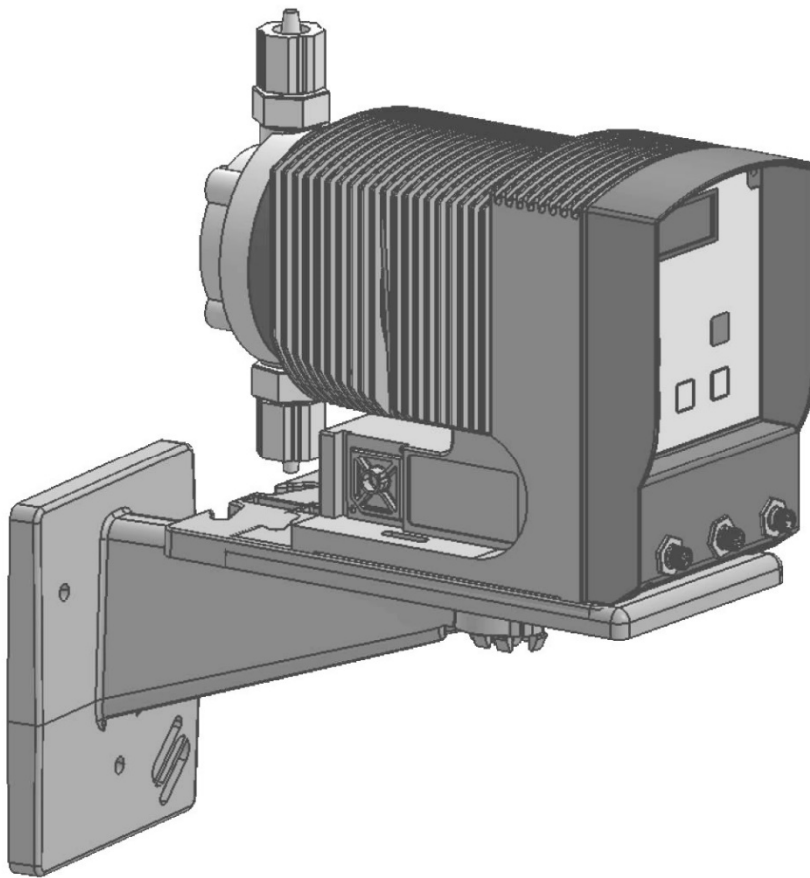
ARTICOLO	DESCRIZIONE	CODICE
SMP18	Staffa con mensola girevole per l'installazione a parete delle pompe serie PROXIMA PS	97000504
SMP19	Staffa con mensola per l'installazione orizzontale delle pompe da parete serie NOVA	97000505



STEIEL
ELETTRONICA SRL

STEIEL ELETTRONICA Srl
V.le Europa, 24 - 35020 Ponte San Nicolò (PD) - Italy
Tel. +39 049.8961488 - Fax +39 049.8960184 - www.steiel.it - info@steiel.it

ROTATING BRACKET

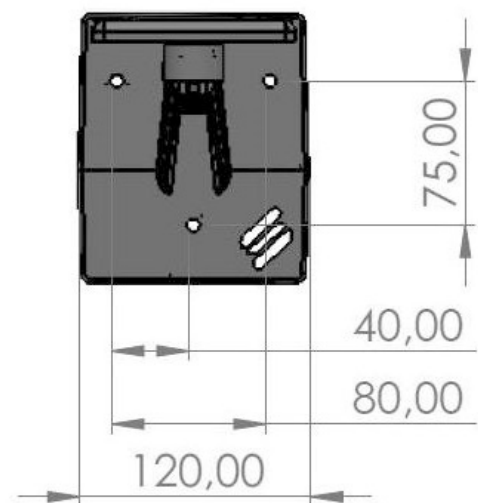
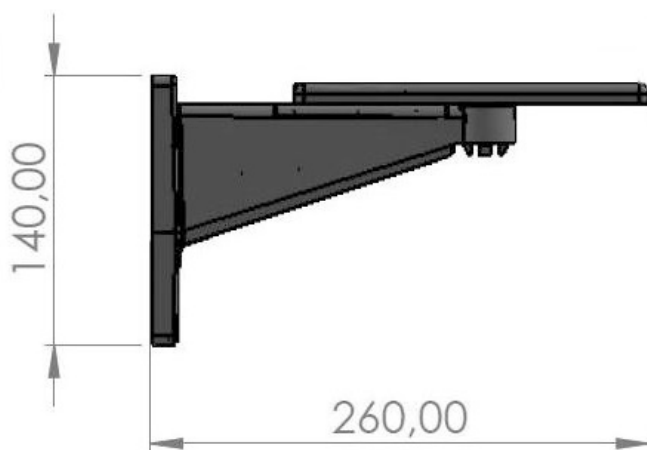




- Mounting bracket for the wall installation of PROXIMA PS pumps, with support that allows a 360° rotation of the pump, for easy operations on the dosing head.
- Designed with slots for housing suction and discharge hoses.
- Supplied disassembled; assemble it as shown in the figure, applying pressure to tightly insert the support on the bracket.

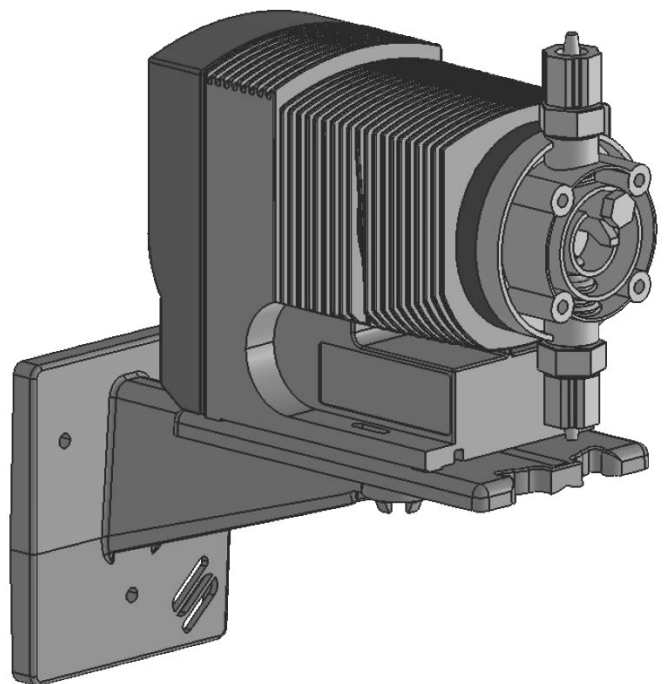
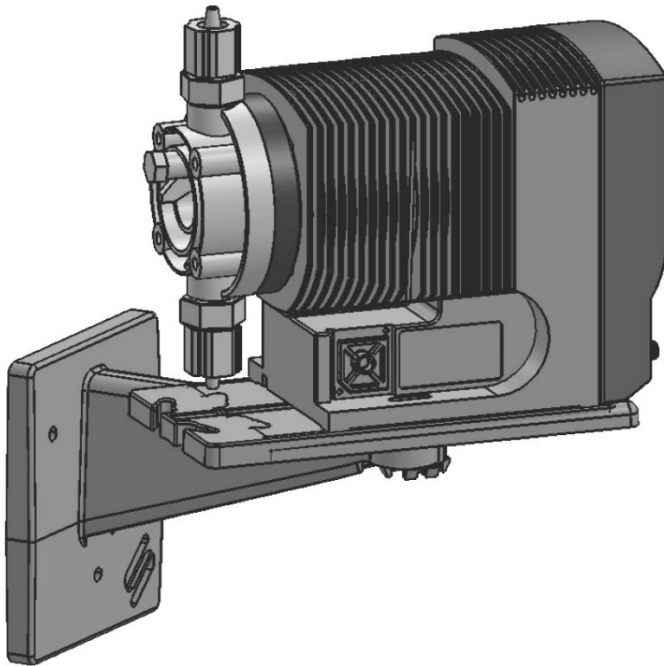


- After assembling the bracket, wall-mount it and then use the holes on the swivel support to secure the pump. Screws are included.





- The support rotates to allow an easy access to the dosing head for all installation and maintenance operations.





- This bracket is extremely versatile and can also be used for horizontal installation (e.g. on tank) of the EF150, EF155, EF160 EVO series wall pumps.
- In this case, the wall-mounting support of the pump must be fixed on the bracket as shown in the figure.



ITEM	DESCRIPTION	PART NO.
SMP18	Mounting bracket with rotating support for the wall installation of the PROXIMA PS series pumps	97000504
SMP19	Mounting bracket with support for the horizontal installation of the NOVA series wall pumps	97000505