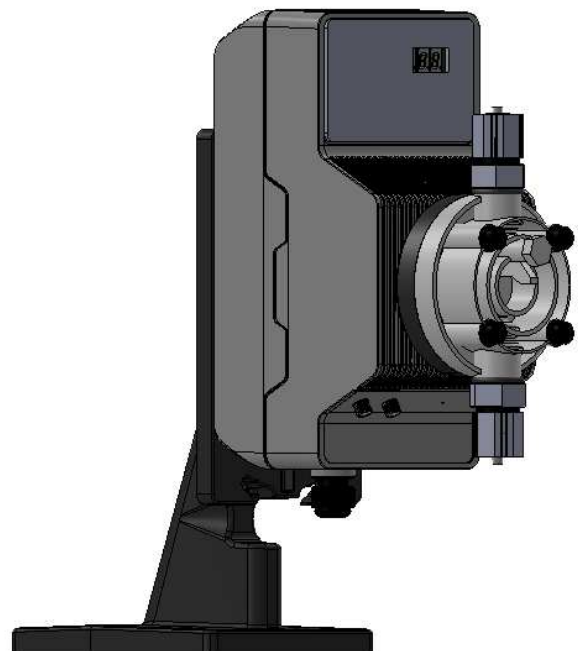
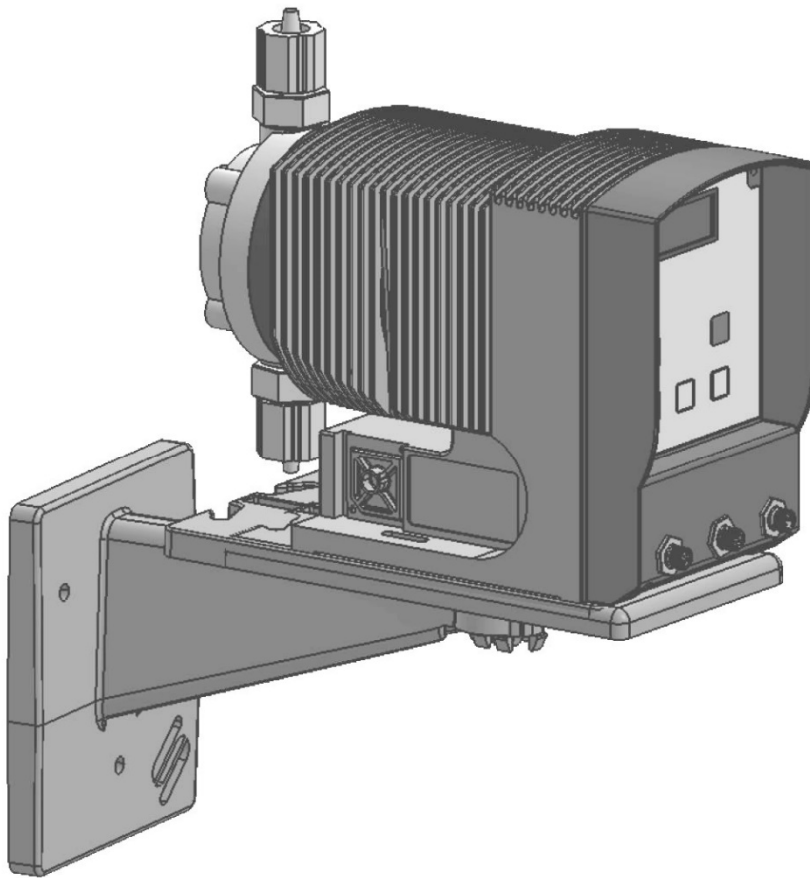




STEIEL
ELETTRONICA SRL

STEIEL ELETTRONICA Srl
V.le Europa, 24 - 35020 Ponte San Nicolò (PD) - Italy
Tel. +39 049.8961488 - Fax +39 049.8960184 - www.steiel.it - info@steiel.it

SOPORTE CON ESTANTE GIRATORIO

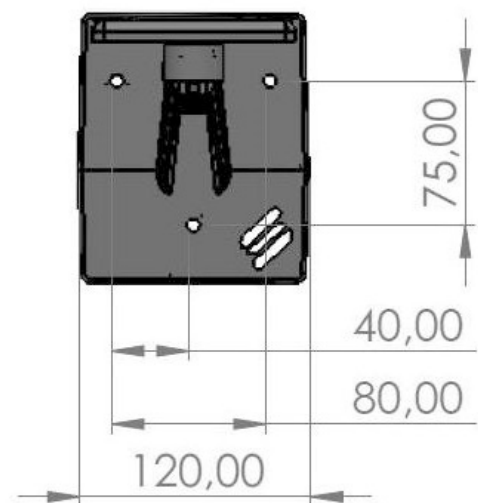
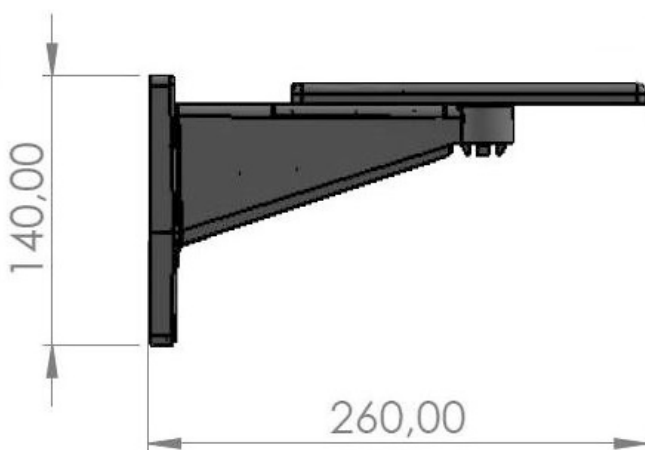




- Soporte para la instalación en pared de las bombas PRÓXIMA PS, con estante giratorio que permite la rotación de la bomba hasta 360°, para facilitar las operaciones en el cabezal dosificador.
- Diseñado con ranuras de alojamiento de tubos de aspiración y descarga.
- Se suministra desmontado; móntelo como se muestra en la figura, aplicando presión para encajar el estante en el soporte.

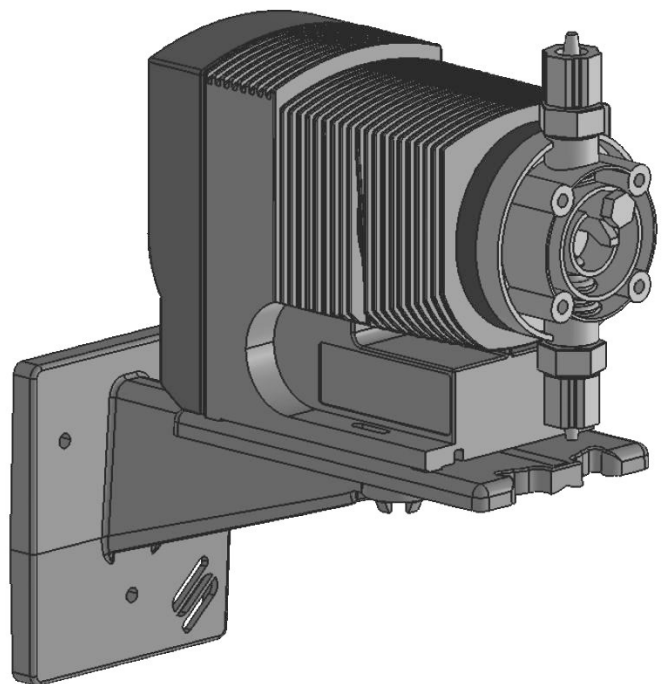
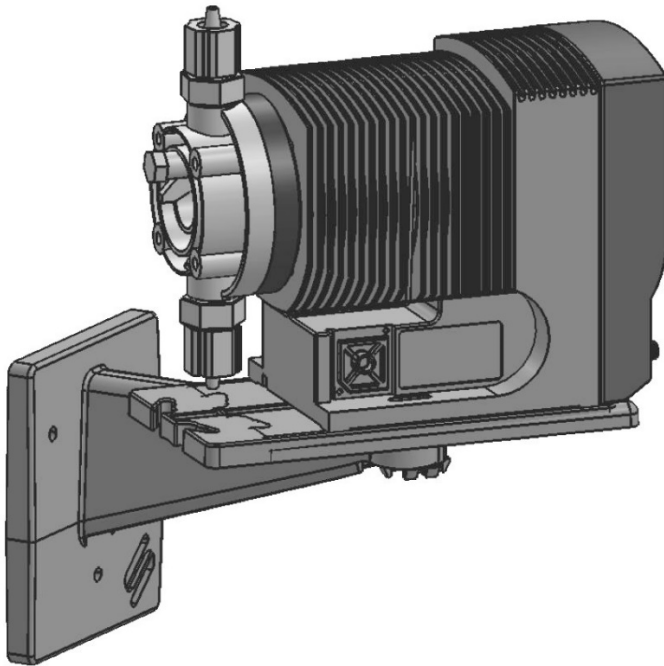


- Una vez ensamblado, monte el soporte en la pared y luego use los orificios del estante giratorio para asegurar la bomba. Se incluyen los tornillos.





- Al girar el estante, puede acceder fácilmente al cabezal dosificador para todas las operaciones de instalación y mantenimiento.





- Este soporte es extremadamente versátil y también se puede utilizar para la instalación horizontal (por ejemplo, en un tanque) de bombas de pared de las series EF150, EF155, EF160 EVO.
- En este caso, el soporte de fijación de la bomba de pared debe fijarse al estante como se muestra en la figura.



ARTÍCULO	DESCRIPCIÓN	CÓDIGO
SMP18	Soporte con estante giratorio para la instalación en pared de bombas dosificadoras serie PRÓXIMA PS	97000504
SMP19	Soporte con estante giratorio para la instalación horizontal de bombas dosificadoras de pared	97000505