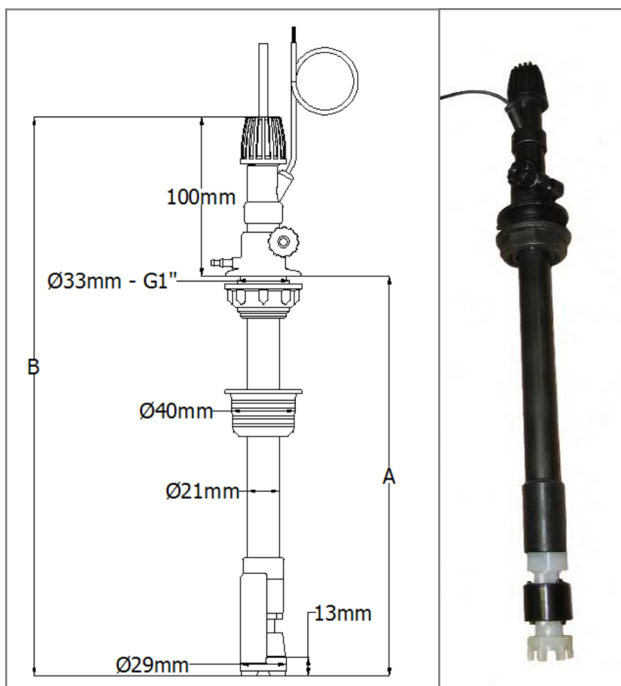


LANCES D'ASPIRATION

Pour compléter la gamme d'accessoires pour les stations de dosage, sont disponible des lances d'aspiration de **longueur réglable**, équipées d'un clapet anti-retour intégré et **sonde de niveau**, appropriées pour les stations de dosage avec un **bac de capacité jusqu'à 1000 litres**.

- Débit jusqu'à 100 litres / h
- Montage avec écrou 1" ou avec douille
- Corps en PP-PVC-NBR, joints en FPM (standard) ou EPDM
- Clapet anti-retour intégré avec bille en verre Pyrex (standard), PTFE ou céramique
- Capteur niveau avec câble 2 m totalement protégé et connecteur
- Couleur écrou : noir (standard), bleu, rouge, jaune
- Connexion pour tuyau 4x6 mm (standard), 5x8 ou 9x12
- Température de travail : max. 50 °C



Article	Bac (volume)	Longueur (mm)	
		Totale (B)	Réglable (A)
Lance d'aspiration avec joints FPM, clapet à bille en Pyrex, connexion pour tuyau 4x6 mm et écrou noir	25 / 50 L	490	115 ... 390
	100 L	700	115 ... 600
	150 / 300 L	940	115 ... 840
	500 / 1000 L	1420	115 ... 1320

*Système de codage***949 Lances d'aspiration****Connecteur pour capteur de niveau**

- 1 à souder, pour pompes EF110 / EF150 / EF155 et unités Compac
- 5 M8 en plastique pour pompes série NOVA / PROXIMA PSP / EF160 EVO

Couleur de l'écrou

- 0 Bleu
- 2 Noir**
- 4 Rouge
- 5 Jaune

Connexion pour tuyau

- 1 4x6 mm**
- 2 5x8 mm
- 3 9x12 mm

Matériaux (bille / jointe)

- 0 Pyrex / FPM**
- 1 Pyrex / EPDM
- 4 céramique / FPM
- 5 céramique / EPDM
- 6 PTFE / FPM
- 7 PTFE / EPDM

Longueur totale (volume du bac)

- 1 490 mm (25 / 50 L)**
- 2 700 mm (100 L)
- 3 940 mm (150 / 300 L)
- 4 1420 mm (500 / 1000 L)

Remarque : Les options standard sont surlignées en gras.

Exemple de construction d'un code :94952102

- Lance d'aspiration949
- Avec connecteur M85
- Écrou noir2
- Connexion pour tuyau 4x6 mm1
- Clapet avec bille en Pyrex, joints FPM0
- Pour bac 100 L2