



**Pompe peristaltiche / Peristaltic pumps  
Pompes péristaltiques / Bombas peristálticas**

**EF105**



**MANUALE DI INSTALLAZIONE E MANUTENZIONE**

**INSTALLATION AND MAINTENANCE INSTRUCTIONS**

**MANUEL D'INSTALLATION ET ENTRETIEN**

**MANUAL DE INSTALACION Y MANTENIMIENTO**

STEIEL Elettronica S.r.l. – Viale Europa, 24 – 35020 Ponte San Nicolò – PADOVA ITALY  
Tel. +39-049-8961488 – Fax +39-049-8960184 – [www.steiel.it](http://www.steiel.it) – [info@steiel.it](mailto:info@steiel.it)

---

**Azienda con sistema qualità certificato secondo la UNI EN ISO 9001**

---

## INDICE / TABLE OF CONTENTS / TABLE DES MATIÈRES / INDICE

### MANUALE DI INSTALLAZIONE E MANUTENZIONE

Lista imballo.....	pag. 4
Introduzione e principio di funzionamento .....	4
Installazione.....	4
Dati tecnici .....	5
Collegamenti idraulici, Collegamenti elettrici .....	6
Manutenzione e stoccaggio .....	7
Dimensioni meccaniche .....	8
Esploso della pompa.....	9

### INSTALLATION AND MAINTENANCE INSTRUCTIONS

Packing list.....	page 11
Introduction and principle of operations.....	11
Installation.....	11
Technical data .....	12
Hydraulic connections, Electrical connections.....	13
Maintenance and storage.....	14
Mechanical dimensions.....	15
Pump exploded view.....	16

### MANUEL D'INSTALLATION ET ENTRETIEN

Liste d'emballage.....	page 18
Introduction et principe de fonctionnement.....	18
Installation.....	18
Données techniques .....	19
Plomberie, Branchements électriques.....	20
Entretien et stockage .....	21
Dimensions mécaniques .....	22
Explose de la pompe .....	23

### MANUAL DE INSTALACIÓN Y MANTENIMIENTO

Lista de embalaje.....	pág. 25
Introducción y principio de funcionamiento.....	25
Instalación.....	25
Datos técnicos .....	26
Conexiones hidráulicas, Conexiones eléctricas .....	27
Mantenimiento y almacenamiento.....	28
Dimensiones mecánicas .....	29
Dibujo de la bomba.....	30

## AVVERTENZE



Questo manuale è rivolto al personale tecnico incaricato all'installazione, gestione e manutenzione degli impianti. Il produttore declina ogni responsabilità per eventuali danni o malfunzionamenti che si dovessero verificare in seguito ad interventi da parte di personale non autorizzato, oppure non conformi alle indicazioni del manuale.



Ogni intervento di manutenzione o riparazione deve essere eseguito con l'impianto isolato sia elettricamente che idraulicamente.



Lo smaltimento del materiale di scarto o di consumo deve avvenire nel rispetto delle normative vigenti.

## Note sulla restituzione dello strumento

Per restituire l'apparecchio per riparazione o taratura, è necessario effettuare scrupolosamente le seguenti operazioni:

- Compilare in tutte le parti e allegare ai documenti di trasporto il modulo "RICHIESTA DI RIPARAZIONE E DICHIARAZIONE DI DECONTAMINAZIONE", allegato a questo manuale tecnico.
- Pulire adeguatamente l'apparecchio da eventuali residui pericolosi.

## NORME GENERALI DI SICUREZZA



**ATTENZIONE!** Prima di ogni intervento sulla pompa, togliere tensione e scaricare il liquido contenuto nel corpo pompa e nei tubi. **Non intervenire mai con la pompa in funzione.**



**Durante le operazioni di manutenzione e riparazione di parti a contatto con prodotti chimici, utilizzare sempre le protezioni personali previste (guanti, grembiule, occhiali, ecc.).**

Ogni intervento deve essere sempre eseguito da personale qualificato e utilizzando pezzi di ricambio originali.

Il mancato rispetto delle istruzioni può provocare danni alle apparecchiature e, in casi estremi, alle persone.

## Garanzia

Tutti i prodotti STEIEL sono garantiti per un periodo di 12 mesi dalla data di consegna.

La garanzia non verrà riconosciuta per gli strumenti per i quali non siano state seguite le istruzioni di installazione, manutenzione ed esercizio incluse nel presente manuale, prescritte dalle normative vigenti ed eseguite a regola d'arte. In particolare la garanzia verrà riconosciuta soltanto se sono rispettate le seguenti condizioni:

- Montaggio, collegamenti, regolazione, manutenzione e riparazioni eseguite solo da personale qualificato
- La pompa dosatrice è stata utilizzata in conformità alle istruzioni fornite in questo manuale
- Sono stati utilizzati solo ricambi originali per le riparazioni

**Il costruttore si riserva la facoltà di apportare modifiche allo strumento o al manuale senza alcun preavviso.**

## LISTA IMBALLO

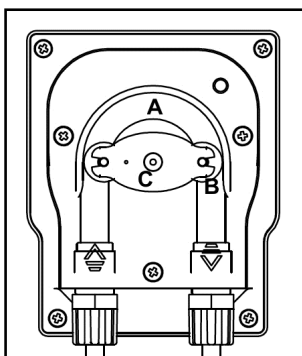
La pompa **EF105** viene fornita completa di:

- 1) Manuale di installazione ed uso
- 2) Staffa per installazione a muro
- 3) Cavo alimentazione da 2.5 m
- 4) Kit standard (codice 9600.0100), composto da tubo di aspirazione in PVC Crystal (2 m), tubo di mandata in PE (2 m), filtro di fondo e valvola di iniezione con attacco da ½"

## INTRODUZIONE E PRINCIPIO DI FUNZIONAMENTO

Le pompe della serie EF105 sono pompe peristaltiche a portata fissa, di dimensioni contenute e di facile installazione e manutenzione, progettate per il fissaggio a muro.

Sono pompe adatte alle più svariate applicazioni, dall'industria chimica a quella alimentare, dai sistemi di disinfezione alle piscine.



Il principio di funzionamento delle pompe peristaltiche si basa sulla pressione e successivo rilascio del tubo interno (A) ad opera del rullino (B) montato sul porta-rullini (C), che a sua volta viene azionato dal motore.

La duplice azione di pressione e rilascio del tubo genera una forza di aspirazione lungo il tubo stesso che fa adescare il liquido e lo guida in mandata.

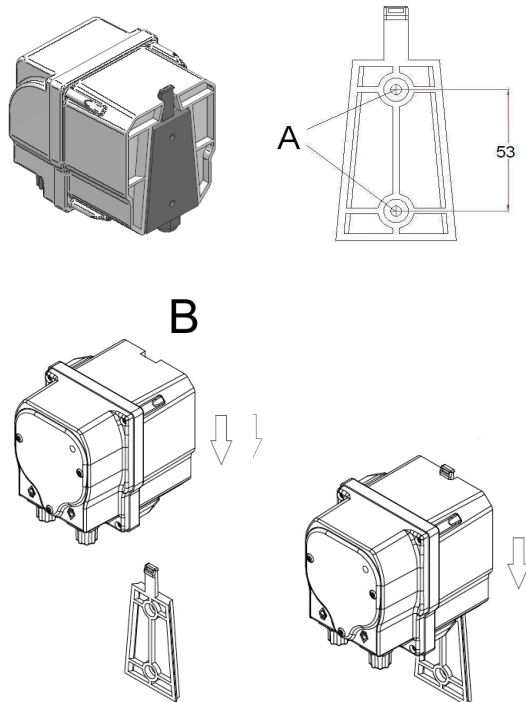
La portata dipende dalla velocità del motore e dalla sezione del tubo.

## INSTALLAZIONE

Per installare la pompa a muro, praticare 2 fori allineati verticalmente ad una distanza di 53 mm sul supporto verticale a cui si vuole fissare la pompa, quindi montare la staffa utilizzando i tasselli in dotazione.

Agganciare la pompa alla staffa e accertarsi della stabilità dell'installazione.

Vedi anche figura.



## DATI TECNICI

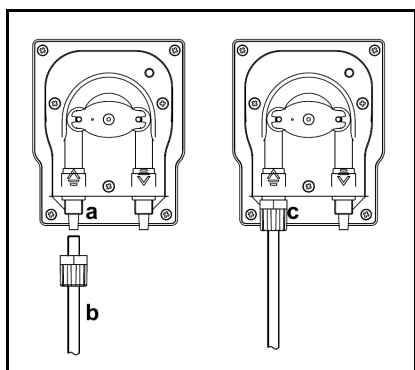
Materiali	Cassa: PP 30% rinforzato con fibra di vetro
	Pannello frontale: Policarbonato
	Porta rullini: PBT
	Rullini: Delrin (autolubrificante)
	Tubo interno: Santoprene o silicone
	Raccordi: PP
Tubo esterno	4x6 mm
Alimentazione	230 Vac o 24 Vdc (altre tensioni su richiesta)
Condizioni d'uso	Temperatura ambiente max. 40°C
	Temperatura ambiente min. dipendente dal liquido dosato
Grado di protezione	IP54
Dimensioni	H 124.5 x L 84.5 x profondità 106 mm
Peso	circa 700 g

Modello	Alimentazione	Portata max. (l/h)	Pressione (bar)	Tubo interno
EF105/A-15-S	230 Vac	1.5	1	Santoprene
EF105/A-30-S	230 Vac	3.0	1	Santoprene
EF105/A-40-S	230 Vac	4.0	1	Santoprene
EF105/A-15-N	230 Vac	1.5	1	Silicone
EF105/A-30-N	230 Vac	3.0	1	Silicone
EF105/A-40-N	230 Vac	4.0	1	Silicone
EF105/C-10-S	24 Vdc	1.0	3	Santoprene
EF105/C-40-S	24 Vdc	4.0	1	Santoprene
EF105/C-60-S	24 Vdc	6.0	1	Santoprene
EF105/C-120-S	24 Vdc	12.0	1	Santoprene
EF105/C-10-N	24 Vdc	1.0	3	Silicone
EF105/C-40-N	24 Vdc	4.0	1	Silicone
EF105/C-60-N	24 Vdc	6.0	1	Silicone
EF105/C-120-N	24 Vdc	12.0	1	Silicone

## COLLEGAMENTI IDRAULICI

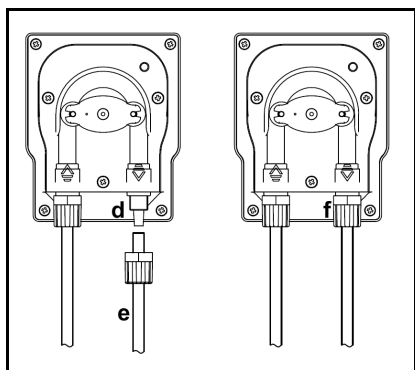


**Attenzione!** Evitare strozzature o curve molto strette nei tubi di mandata e di aspirazione, perché potrebbero compromettere la prestazioni e la durata stessa della pompa.



### **Linea di aspirazione:**

Collegare il tubo di aspirazione (b) al raccordo di aspirazione (a) e serrare la ghiera (c).



### **Linea di mandata:**

Collegare il tubo di mandata (e) al raccordo di mandata (d) e serrare la ghiera (f).

## COLLEGAMENTI ELETTRICI



**Attenzione!** L'allacciamento alla rete di alimentazione elettrica deve essere effettuato osservando scrupolosamente tutte le norme in vigore.

**Attenzione!** Prima di alimentare la pompa verificare che tutti i collegamenti elettrici ed idraulici siano stati correttamente eseguiti.

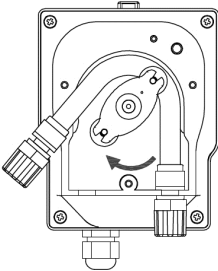
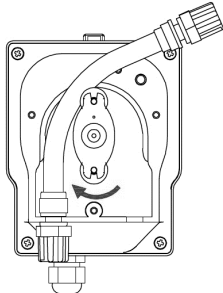
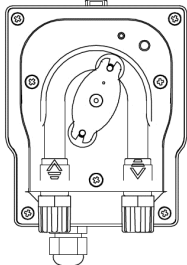
Alimentare la pompa rispettando i valori di tensione e assorbimento riportati sull'etichetta della pompa stessa, ed utilizzando il cavo di alimentazione fornito pre-cablato in fabbrica.

## MANUTENZIONE E STOCCAGGIO

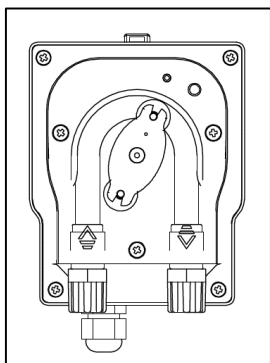
Le operazioni di manutenzione periodica sono di fondamentale importanza per il buon funzionamento della pompa e per la sua durata. Tali operazioni devono essere eseguite in modo sistematico e scrupoloso, attenendosi alle indicazioni riportate qui di seguito:

- Controllare periodicamente il livello del liquido da dosare, per evitare che la pompa funzioni a vuoto
- Controllare che i tubi di aspirazione e mandata non contengano impurità, perché potrebbero causare un danneggiamento del tubo e anomalie nella portata
- Controllare regolarmente il funzionamento della pompa, soprattutto se si dosano liquidi aggressivi
- Controllare regolarmente lo stato del filtro, il cui intasamento può causare una diminuzione della portata

### **Sostituzione del tubo peristaltico:**

	<p>Rimuovere il coperchio trasparente svitando le due viti sul frontale. Togliere il vecchio tubo sbloccando prima il raccordo di sinistra e girando il porta-rullini come indicato dalla freccia in figura, in modo da liberare il tubo fino al raccordo di destra.</p>
	<p>Inserire il raccordo di sinistra nel nuovo tubo, nella propria sede, facendo attenzione che la parte arrotondata si posizioni verso l'interno. Girare quindi il porta-rullini in senso orario, in modo che il tubo si inserisca nella propria sede.</p>
	<p>Inserire il raccordo di destra nella sua sede e fissare il coperchio trasparente avvitando le due viti frontali.</p>

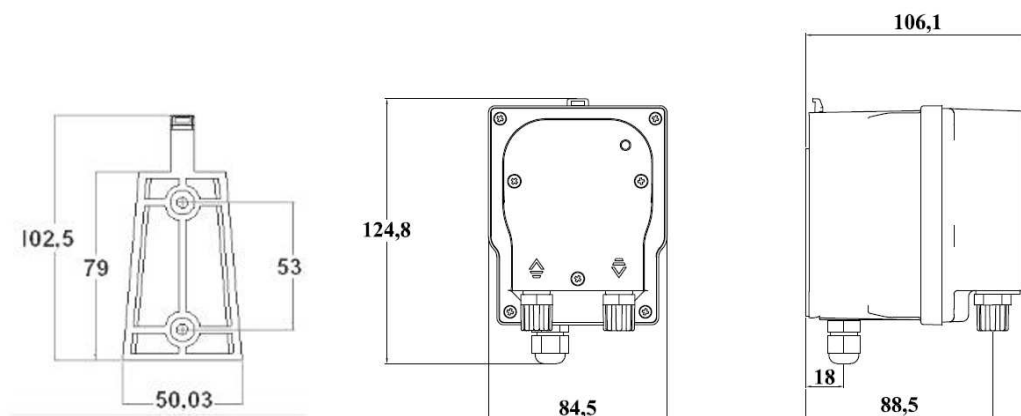
### **Stoccaggio della pompa dopo l'uso:**



Prima di stoccare la pompa, dosare acqua pulita in modo da sciacquare il tubo.  
Posizionare il porta-rullini come mostrato in figura, ruotandolo in senso orario.

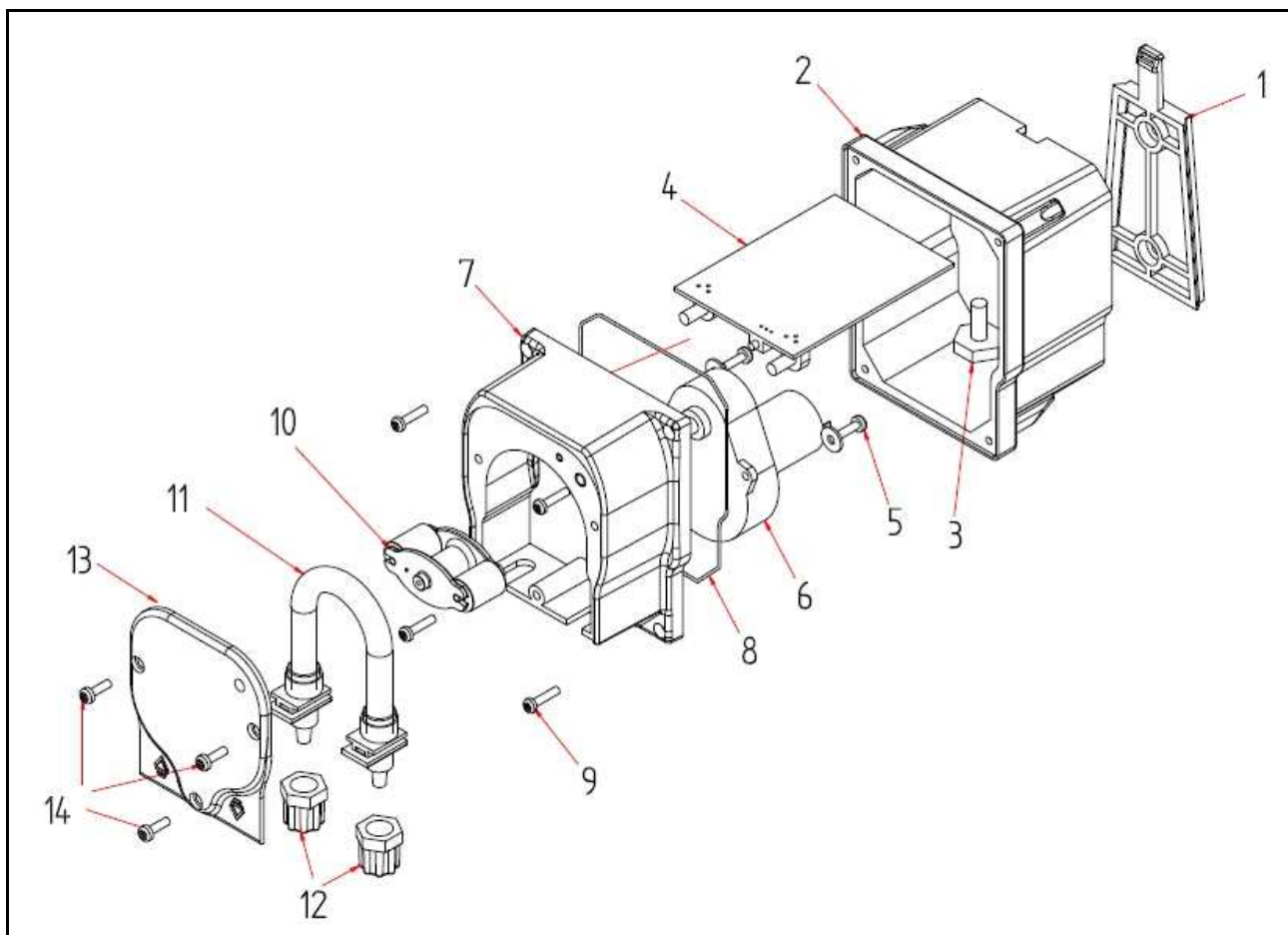
## **DIMENSIONI MECCANICHE**

Tutte le dimensioni indicate in figura sono in mm.





## ESPLOSO DELLA POMPA



Rif.	Descrizione
1	Staffa per installazione a muro della pompa
2	Cassa della pompa peristaltica
3	Pressa-cavo per cavo alimentazione
4	Scheda elettronica
5	Vite con rondella piana
6	Motore
7	Testa della pompa peristaltica
8	O-ring in NBR
9	Vite autofilettante
10	Porta-rullini completo
11	Tubo peristaltico interno
12	Ghiere
13	Coperchio frontale in plastica trasparente
14	Viti di fissaggio del coperchio frontale

## WARNINGS



This manual is dedicated to the technical personnel responsible of the installation, management and maintenance of the plants. The manufacturer assumes no responsibility for damages or malfunctions occurring after intervention by non-authorized personnel, or not compliant with the prescribed instructions.



Before performing any maintenance or repair action, ensure that the system is electrically and hydraulically insulated.



Dispose of waste material and consumables accordingly with local regulations.

## How to ship the instrument

To send back the device for repairing or calibration purposes, proceed as follows:

- Fill the module “REPAIR REQUEST AND DECONTAMINATION DECLARATION” supplied with this manual, and include it in the transport documentation.
- Clean the device properly, to eliminate any hazardous residuals.

## GENERAL SAFETY TIPS



**WARNING!** Before performing any operation on the pump, unplug the pump and discharge the liquid from the pump head and tubes. **Never operate on working pump.**



**During maintenance and repair of parts that normally become in contact with chemicals,** The pump has to be handled by qualified personnel only. Always use original spare parts for maintenance.

Failure to follow instructions can cause damage to the equipment and, in extreme cases, to people.

## Warranty

All STEIEL products are warranted for a period of 12 months from the delivery date. Warranty is not valid if all instructions of installation, maintenance and use, are not strictly followed by the user. Local regulations and applicable standards have also to be followed.

In particular, the warranty will be recognized only if the following conditions are fulfilled:

- The installation, wiring, adjustment, maintenance and repairs performed only by qualified personnel
- The dosing pump was used according to instructions provided in this manual
- Only original spare parts have been used for repairs

**The manufacturer can modify the instrument or the technical manual without advanced notice.**

## PACKING LIST

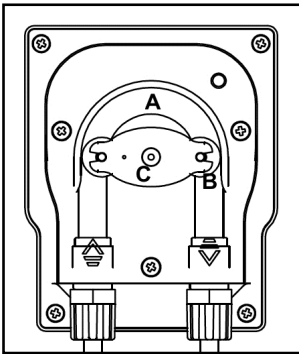
The **EF105** pump is supplied complete with:

- 1) Instruction manual
- 2) Mounting bracket for wall installation
- 3) Power cable, 2.5 m
- 4) Standard kit (code 9600.0100), including PVC Crystal suction tube (2 m), PE head tube (2 m), foot filter and injection valve with ½" connection

## INTRODUCTION AND PRINCIPLE OF OPERATIONS

The EF105 are a series of peristaltic pumps with fixed flow rate, of small size and easy installation and maintenance, designed for wall mounting.

These pumps are suitable for many applications, such as the chemical industry, food processing, disinfection systems and pools.



The principle of operation of the peristaltic pumps is based on pressure and subsequent release of the inner tube (A) by the roller (B) mounted on the roller-holder (C), which is driven by the motor.

The dual action of pressure and release of the tube generates a suction force along the tube itself, which primes the liquid and drives it to the injection line.

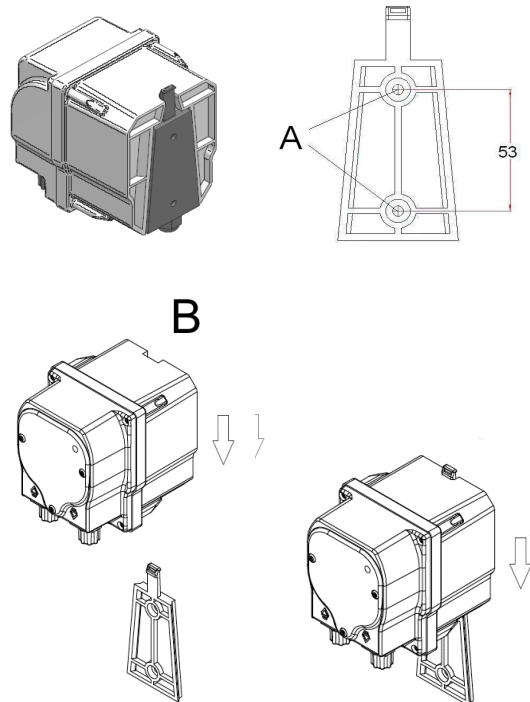
The flow rate depends on the speed of the motor and the section of the tube.

## INSTALLATION

For the wall installation of the pump, drill 2 holes aligned vertically at a distance of 53 mm on the vertical support to which you want to attach the pump, then fix the bracket using the screws and stoppers provided.

Attach the pump to the bracket and ensure that the installation is stable.

See also Figure.



## TECHNICAL DATA

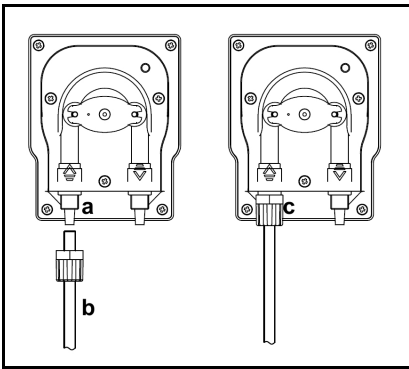
Materials	Case: 30% glass-fibre reinforced PP Front panel: Polycarbonate Roller-holder: PBT Rollers: Delrin (self-lubricant) Internal tube: Santoprene or silicone Connexions: PP
External tube	4x6 mm
Power supply	230 Vac or 24 Vdc (other voltages on request)
Environment	max 40°C / min temperature depends on the dosed liquid
Protection rate	IP54
Dimensions	H 124.5 x L 84.5 x 106 mm
Weight	approx. 700 g

Model	Power supply	Max flow rate (l/h)	Pressure (bar)	Internal tube
EF105/A-15-S	230 Vac	1.5	1	Santoprene
EF105/A-30-S	230 Vac	3.0	1	Santoprene
EF105/A-40-S	230 Vac	4.0	1	Santoprene
EF105/A-15-N	230 Vac	1.5	1	Silicone
EF105/A-30-N	230 Vac	3.0	1	Silicone
EF105/A-40-N	230 Vac	4.0	1	Silicone
EF105/C-10-S	24 Vdc	1.0	3	Santoprene
EF105/C-40-S	24 Vdc	4.0	1	Santoprene
EF105/C-60-S	24 Vdc	6.0	1	Santoprene
EF105/C-120-S	24 Vdc	12.0	1	Santoprene
EF105/C-10-N	24 Vdc	1.0	3	Silicone
EF105/C-40-N	24 Vdc	4.0	1	Silicone
EF105/C-60-N	24 Vdc	6.0	1	Silicone
EF105/C-120-N	24 Vdc	12.0	1	Silicone

## HYDRAULIC CONNECTIONS

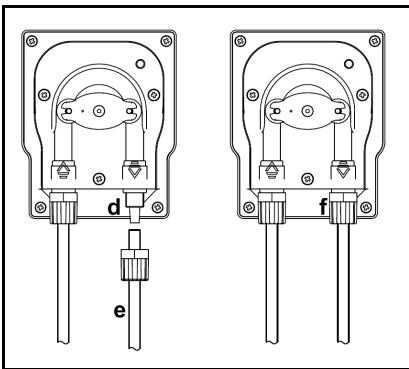


**Warning!** Avoid restricting or sharp bends in the suction and injection pipes, as they may affect the performance and durability of the pump itself.



### **Suction line:**

Connect the suction tube (b) to the suction connection (a) and tighten the threaded nut (c).



### **Injection line:**

Connect the injection tube (e) to the injection connection (d) and tighten the threaded nut (f).

## ELECTRICAL CONNECTIONS



**Warning!** Connection to the mains must be carried out in strict compliance with all the pertinent rules and regulations.

**Warning!** Before powering the pump verify that all electrical and plumbing connections have been properly made.

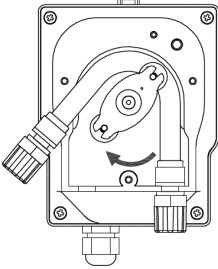
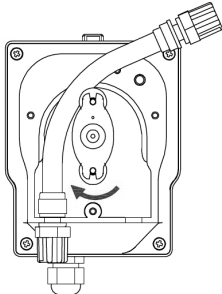
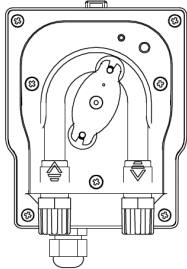
Power the pump following the values of voltage and power consumption indicated on the pump label, and using the power cable that comes prewired at the factory.

## MAINTENANCE AND STORAGE

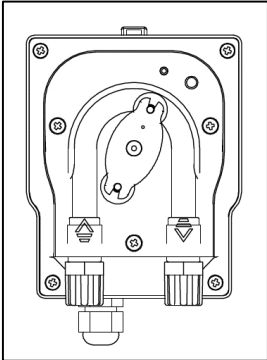
The periodic maintenance operations are essential for the proper functioning of the pump and its duration. These operations must be performed in a systematic and thorough way, following the information below:

- Periodically check the level of the liquid to be dosed, to prevent the pump from running empty
- Check that the suction and injection tubes do not contain impurities, as they may cause damage to the pipe and anomalies in the flow rate
- Schedule a general check of the pump functioning, especially when dosing aggressive liquids
- Regularly monitor the condition of the filter, where clogging can cause a decrease in the flow rate

### **Replacement of the peristaltic tube:**

	<p>Unscrew the two front screw and remove the transparent cover. Remove the old tube first unlocking the fitting on the left and turning the roller-holder as indicated by the arrow in the figure, so as to free the tube to the fitting on the right.</p>
	<p>Insert the left fitting into the new pipe, in its place, ensuring that the rounded side is positioned inwards. Then turn the roller-holder clockwise, so that the tube is inserted in its seat.</p>
	<p>Insert the right fitting in its place and secure the transparent cover by tightening the two front screws.</p>

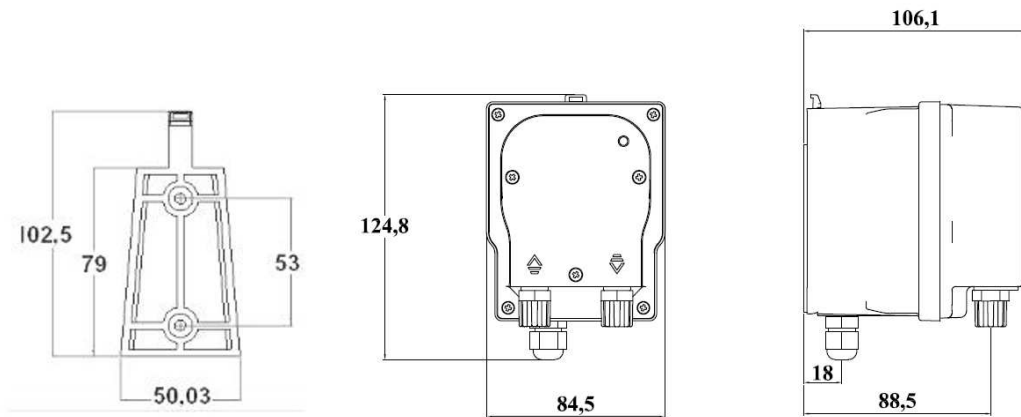
**Storage of the pump after use:**



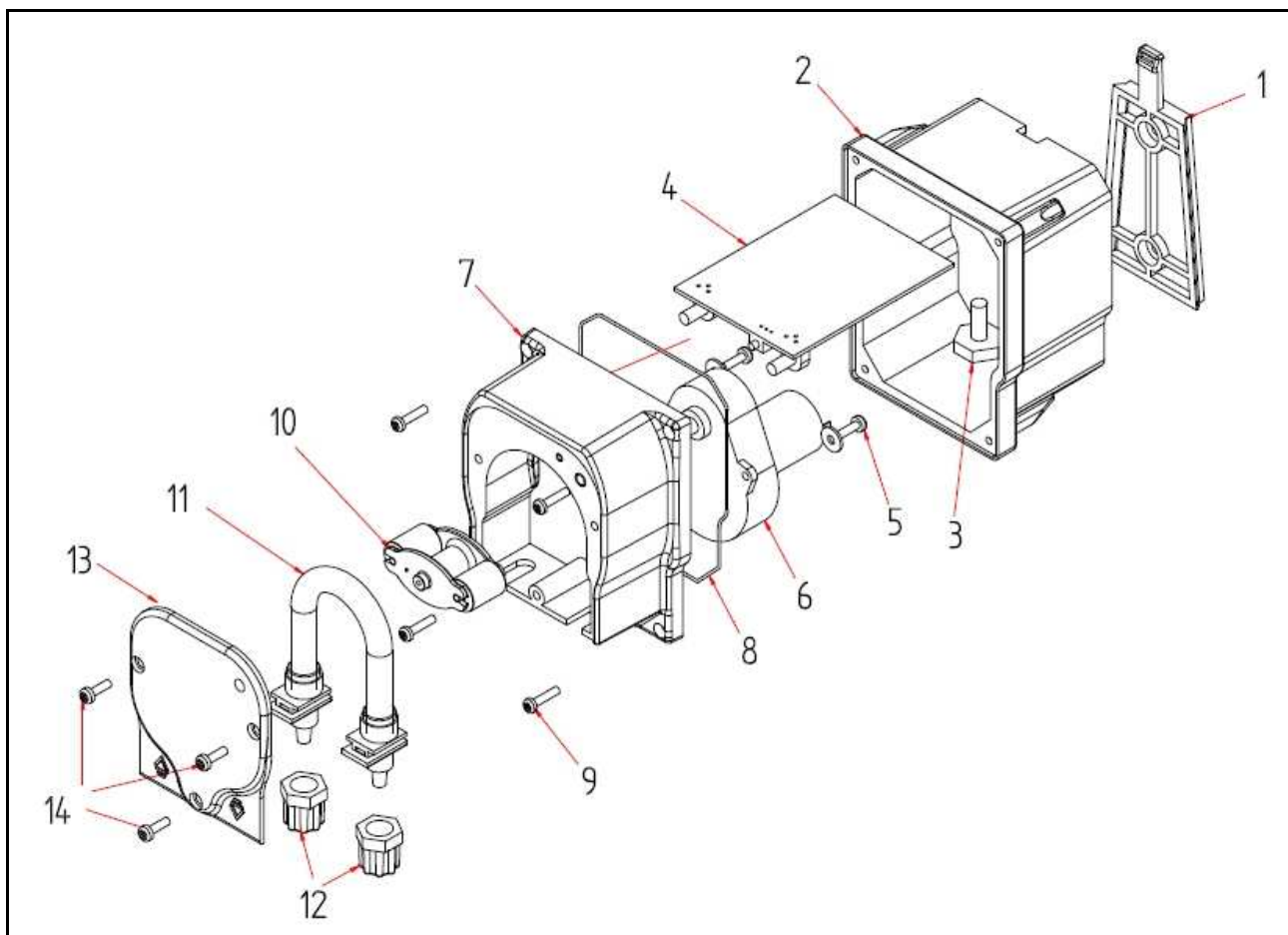
Before storing the pump, dose clean water to rinse the tube.  
Place the roller-holder as shown in the figure, turning it clockwise.

**MECHANICAL DIMENSIONS**

All dimensions in the figure are in mm.



## PUMP EXPLODED VIEW



Ref.	Description
1	Mounting bracket for wall installation of the pump
2	Case of the peristaltic pump
3	Cable gland for power cable
4	Electronic board
5	Screw and plane washer
6	Motor
7	Head of the peristaltic pump
8	NBR O-ring
9	Self-tapping screw
10	Complete roller-holder
11	Internal peristaltic tube
12	Threaded nuts
13	Transparent plastic cover
14	Fixing screws of transparent cover



## AVERTISSEMENT



Ce manuel est destiné au personnel technique de l'installation, l'exploitation et la maintenance des installations. Le fabricant n'assume aucune responsabilité pour tout dommage ou mauvais fonctionnement qui peut se produire à la suite d'actions par des personnes non autorisées, ou qui ne sont pas conformes au texte du manuel.



Tout entretien ou réparation doit être effectué avec le système isolé électriquement et hydrauliquement.



L'élimination des déchets ou consommables doit être conforme à la réglementation.

## Notes sur la restitution de l'instrument

Pour pouvoir restituer l'instrument qui nécessite une réparation ou un étalonnage, il faut effectuer scrupuleusement les actions suivantes:

- Rédiger et annexer la "DEMANDE DE REPARATION ET DECLARATION DE DECONTAMINATION" (le formulaire se trouve dans ce manuel)
- Nettoyer soigneusement l'instrument en enlevant tout résidu dangereux ou non afin de faciliter et de rendre sûre l'opération.

## REGLES GENERALES DE SECURITE



**ATTENTION!** Avant toute intervention sur la pompe, débrancher l'alimentation électrique et vidanger le liquide dans le corps de pompe et les tubes. **Ne jamais travailler avec la pompe en marche.**



**Au cours de l'entretien et la réparation des pièces en contact avec des produits chimiques, toujours utiliser des mesures de protection personnelle (gants, tablier, lunettes, etc.).**

Toute intervention doit toujours être effectuée par du personnel qualifié en utilisant des pièces détachées originales.

**Le non-respect des instructions peut causer des dommages matériels et, dans les cas extrêmes, des blessures corporelles.**

## Garantie

La garantie sur tous nos instruments est valable pour une période de temps de 12 mois à compter de la date de livraison. Les instruments pour lesquels les instructions d'installation, de maintenance et de fonctionnement comprises dans le présent manuel n'auront pas été respectées, ne seront pas couverts par la garantie.

En particulier, la garantie sera reconnue que si elle remplit les conditions suivantes:

- L'installation, le câblage, le réglage, l'entretien et les réparations ont été effectués par du personnel qualifié
- La pompe doseuse a été utilisée conformément aux instructions fournies dans ce manuel
- Uniquement des pièces originels ont été utilisés pour les réparations

**Le fabricant se réserve le droit d'apporter des modifications à l'appareil ou dans ce manuel sans préavis.**

## LISTE D'EMBALLAGE

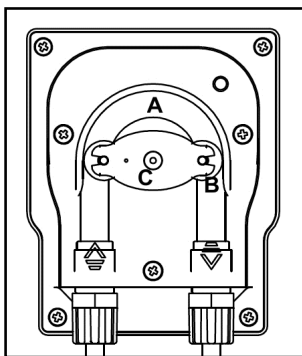
La pompe **EF105** est livrée complète avec:

- 1) Manuel d'instructions
- 2) Support pour montage mural
- 3) Câble d'alimentation de 2.5 m
- 4) Kit standard (code 9600.0100), composé de tuyaux d'aspiration en PVC Crystal (2 m tuyaux d'injection en PE (2 m), filtre de fonde et vanne d'injection avec connexion 1/2"

## INTRODUCTION ET PRINCIPE DE FONCTIONNEMENT

Les pompes de la série EF105 sont des pompes péristaltiques à débit fixe, de petite taille et de facilité d'installation et d'entretien, conçus pour un montage mural.

Ces pompes sont utilisées pour des nombreuses applications, comme par exemple l'industrie chimique, l'industrie alimentaire et les systèmes de désinfection dans les piscines.



Le principe de fonctionnement des pompes péristaltiques est basé sur la pression et la libération ultérieure du tuyau interne (A) par le galet (B) monté sur le porte-galets (C), qui est à son tour entraîné par le moteur.

Le double action de la pression et la libération du tube génère une force d'aspiration le long du tube lui-même, qui provoque l'amorçage du liquide et le guide à l'injection.

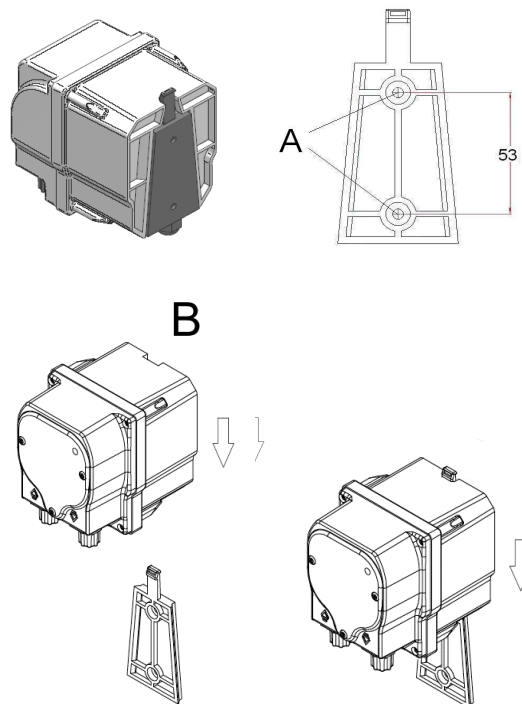
Le débit dépend de la vitesse du moteur et de la section du tube.

## INSTALLATION

Pour installer la pompe sur le mur, percer 2 trous alignés verticalement à une distance de 53 mm sur le support vertical auquel vous voulez attacher la pompe, puis monter le support de fixation à l'aide des chevilles fournis.

Fixer la pompe sur le support et s'assurer de la stabilité de l'installation.

Voir aussi la figure.



## DONNEES TECHNIQUES

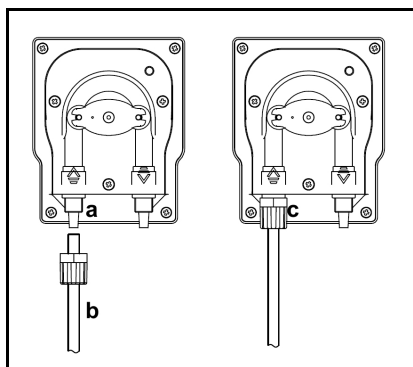
Matériaux	Boitier:	PP 30% renforcé de fibres de verre
	Panneau avant:	Polycarbonate
	Porte-galets:	PBT
	Galets:	Delrin (autolubrifiant)
	Tuyau interne:	Santoprene ou silicone
	Connexions:	PP
Tuyau extérieur	4x6 mm	
Alimentation	230 Vac ou 24 Vdc (autres voltages sur demande)	
Température ambiante	max. 40°C, min. en fonction du liquide pompé	
Degré de protection	IP54	
Dimensions	H 124.5 x L 84.5 x 106 mm	
Poids	environ 700 g	

Modèle	Alimentation	Débit max. (l/h)	Pression (bar)	Tuyau interne
EF105/A-15-S	230 Vac	1.5	1	Santoprene
EF105/A-30-S	230 Vac	3.0	1	Santoprene
EF105/A-40-S	230 Vac	4.0	1	Santoprene
EF105/A-15-N	230 Vac	1.5	1	Silicone
EF105/A-30-N	230 Vac	3.0	1	Silicone
EF105/A-40-N	230 Vac	4.0	1	Silicone
EF105/C-10-S	24 Vdc	1.0	3	Santoprene
EF105/C-40-S	24 Vdc	4.0	1	Santoprene
EF105/C-60-S	24 Vdc	6.0	1	Santoprene
EF105/C-120-S	24 Vdc	12.0	1	Santoprene
EF105/C-10-N	24 Vdc	1.0	3	Silicone
EF105/C-40-N	24 Vdc	4.0	1	Silicone
EF105/C-60-N	24 Vdc	6.0	1	Silicone
EF105/C-120-N	24 Vdc	12.0	1	Silicone

## PLOMBERIE

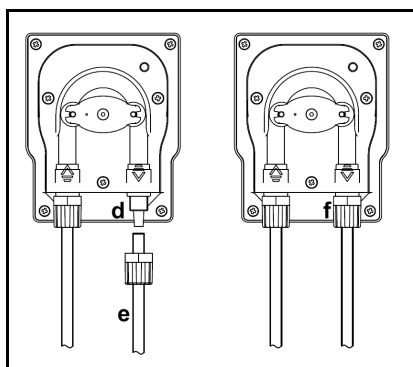


**Attention!** Eviter des goulots d'étranglement ou courbes très serrées dans les tuyaux d'injection et aspiration, comme ils peuvent affecter les performances et la durabilité de la pompe elle-même.



### **Ligne d'aspiration:**

Connecter le tuyau d'aspiration (b) à la connexion d'aspiration (a) et serrer l'écrou (c).



### **Ligne d'injection:**

Connecter le tuyau d'injection (e) à la connexion de refoulement (d) et serrer l'écrou (f).

## BRANCHEMENTS ELECTRIQUES



**Attention!** Le raccordement à l'alimentation électrique doit être effectué dans le strict respect de toutes les règles en vigueur.

**Attention!** Avant d'alimenter la pompe vérifier que toutes les connexions électriques et hydrauliques ont été effectuées correctement.

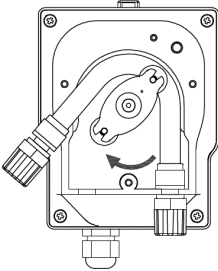
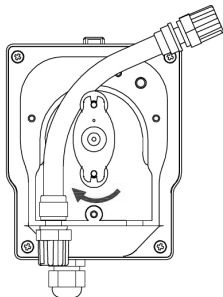
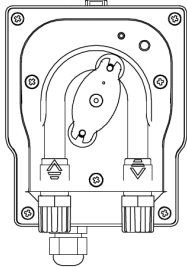
Alimenter la pompe en respectant les valeurs de tension et consommation d'énergie enregistrées sur l'étiquette de la pompe, et en utilisant le câble d'alimentation électrique pré-câblé à l'usine.

## ENTRETIEN ET STOCKAGE

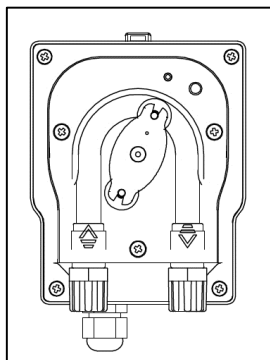
L'entretien périodique est essentiel pour le bon fonctionnement de la pompe et de sa durée. Ces opérations doivent être effectuées de manière systématique et approfondie, en utilisant les informations ci-dessous:

- Contrôler périodiquement le niveau du liquide à doser, pour éviter que la pompe fonctionne à vide
- Vérifier que le tuyaux d'aspiration et refoulement ne contiennent pas d'impuretés, car ils peuvent causer des dommages à la tuyauterie et des anomalies de débit
- Vérifier le correct fonctionnement de la pompe, en particulier lors du dosage des liquides agressifs
- Vérifier régulièrement l'état du filtre, où le colmatage peut provoquer une diminution du débit

### **Remplacement du tuyau péristaltique:**

	<p>Enlever le couvercle transparent en dévissant les deux vis sur le devant.</p> <p>Retirer l'ancien tube en déverrouillant le raccord à la gauche et faisant tourner le porte-galets comme indiqué par la flèche sur la figure, de manière à libérer le tube sur le raccord de droite.</p>
	<p>Insérer le raccord à gauche dans le nouveau tuyau, à sa place, en veillant à ce que le côté arrondi est positionné vers l'intérieur.</p> <p>Puis tourner le porte-galets dans le sens horaire, de sorte que le tube est inséré dans son logement.</p>
	<p>Insérer le raccord à droite en place et fixer le couvercle transparent en serrant les deux vis avant.</p>

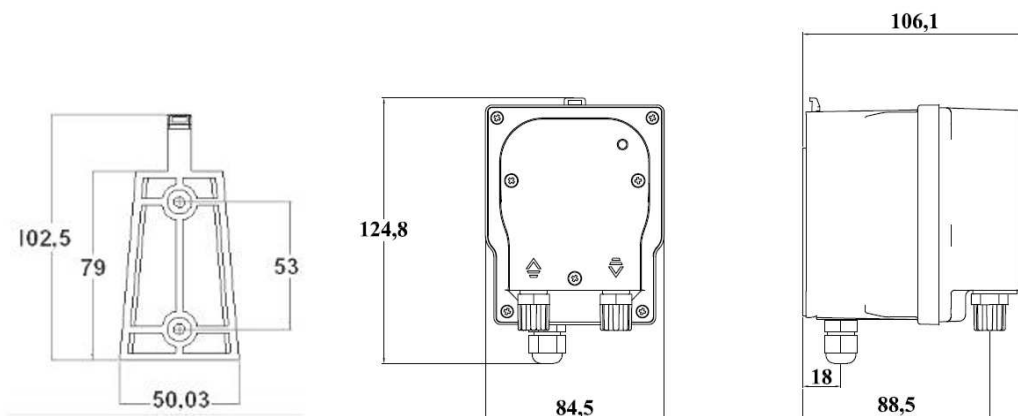
### Stockage de la pompe après l'usage:



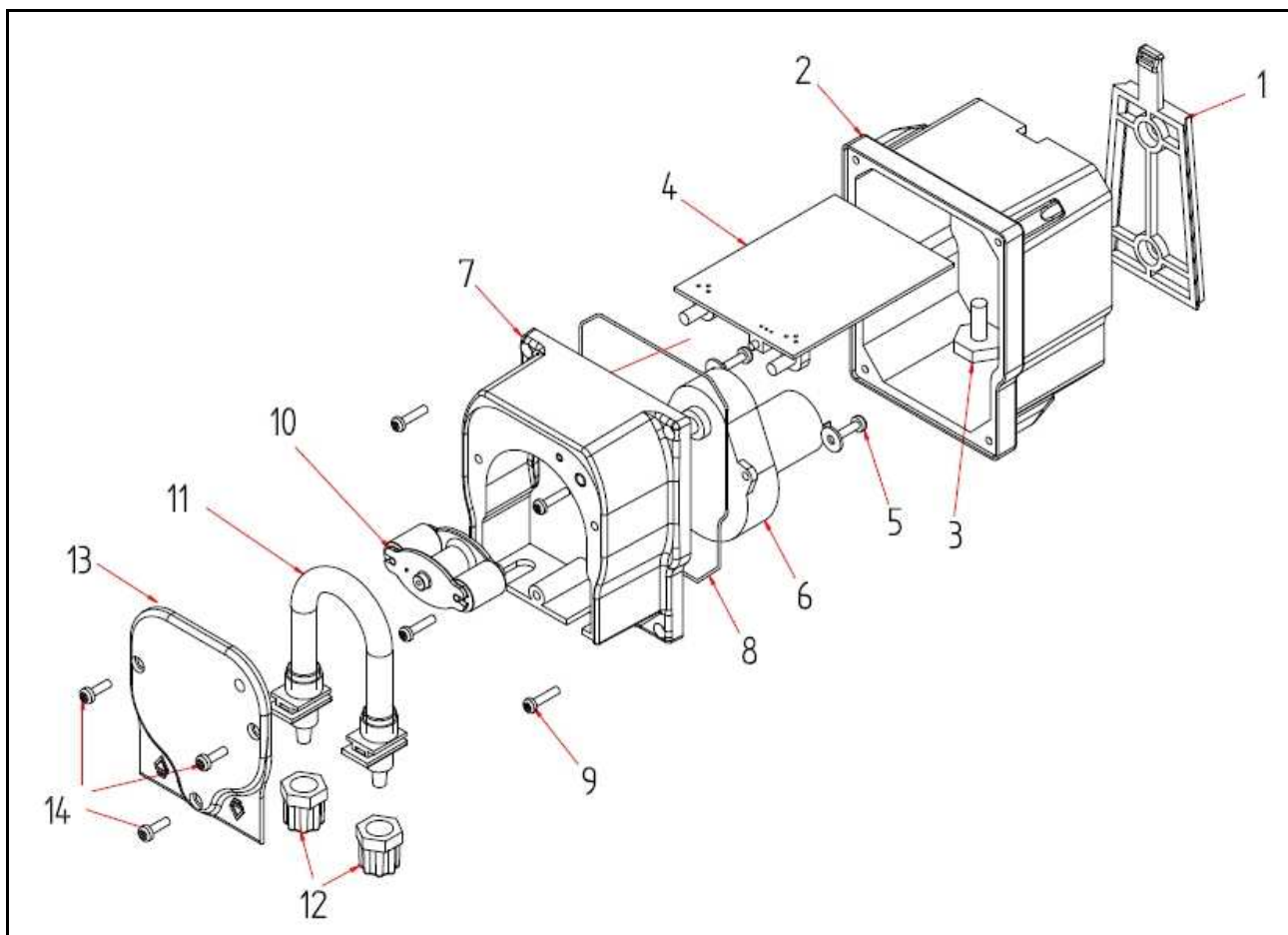
Avant de stocker la pompe, doser de l'eau propre pour rincer le tube.  
Placer le porte-galets comme indiqué sur la figure, en le tournant dans le sens horaire.

## DIMENSIONS MECANQUES

Toutes les dimensions indiquées dans la figure sont en mm.



## EXPLOSE DE LA POMPE



Réf.	Description
1	Support pour montage mural de la pompe
2	Boîtier de la pompe péristaltique
3	Presse-étoupe pour le câble d'alimentation
4	Carte électronique
5	Vis et rondelle plate
6	Moteur
7	Tête de la pompe péristaltique
8	O-ring en NBR
9	Vis auto-taraudeuse
10	Porte-galets complète
11	Tuyau péristaltique intérieur
12	Ecrou
13	Couvercle avant en plastique transparente
14	Vis de fixation du couvercle transparente

## ADVERTENCIAS



Este manual está dirigido al Personal encargado específicamente de la instalación, gestión y/o reparación de las instalaciones. En caso de trabajos llevados a cabo por personal no autorizado, o de manera contraria a las indicaciones del manual, caducará toda posible responsabilidad sobre las consecuencias que de tales deriven.



Los trabajos de mantenimiento o de reparación deberán llevarse a cabo con la alimentación eléctrica e hidráulica del equipo desconectada.



La eliminación del material desechable o consumible deberá hacerse respetando las normativas vigentes.

### Notas sobre la devolución de la bomba

Para devolver la bomba, por motivos de reparación, ajuste o demás, hay que llevar a cabo escrupulosamente las siguientes operaciones:

- Cumplimente y adjunte a los documentos de transporte el formulario "SOLICITUD DE REPARACIÓN Y DECLARACIÓN DE DECONTAMINACIÓN". El formulario se encuentra adjunto a este manual.
- Limpie adecuadamente el aparato de los residuos peligrosos y demás.

## CONSEJOS GENERALES DE SEGURIDAD



**ATENCIÓN!** Antes de cualquier trabajo en la bomba, desconecte la fuente de alimentación y drene el líquido del cuerpo de la bomba y de la tubería. **Nunca trabaje con la bomba en marcha.**



**Durante el mantenimiento y la reparación de las piezas en contacto con productos químicos, utilice siempre medidas de protección personal (guantes, delantal, gafas, etc.).** Cualquier intervención deberá realizarse siempre por personal cualificado y con repuestos originales.

Haciendo caso omiso de las instrucciones puede causar daños al equipo y, en casos extremos, a los operadores.

## Garantía

Todos nuestros productos están amparados por una garantía de 12 meses a partir de la fecha de entrega. La garantía no será válida para los instrumentos para los cuales no se hayan respetado las instrucciones de instalación, mantenimiento y funcionamiento mencionadas en este manual, prescritas por las normativas y llevadas a cabo correctamente. En particular, la garantía será válida únicamente si cumple las siguientes condiciones:

- Instalación, conexión, ajuste, mantenimiento y reparación efectuadas sólo por personal cualificado
- La bomba de dosificación se ha usado de acuerdo con las instrucciones proporcionadas en este manual
- Se han utilizado sólo piezas de recambio originales para las reparaciones

**El fabricante se reserva la facultad de modificar el instrumento o este manual sin aviso previo.**



## LISTA DE EMBALAJE

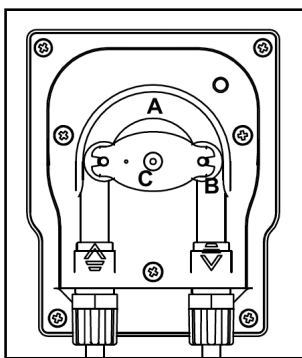
La bomba **EF105** se suministra con:

- 1) Manual de instalación y uso
- 2) Soporte para montaje mural
- 3) Cable de alimentación de 2.5 m
- 4) Kit estándar (código 9600.0100): se compone de manguera de aspiración de PVC Crystal (2 m), manguera de impulsión en PE (2 m), filtro de fondo y válvula de inyección con conexión de 1/2"

## INTRODUCCION Y PRINCIPIO DE FUNCIONAMIENTO

Las bombas de la serie EF105 son bombas peristálticas con caudal fijo y tamaño pequeño, de fácil instalación y mantenimiento, diseñadas para montaje en pared.

Estas bombas son adecuadas para diversas aplicaciones, en la industria química, la elaboración de alimentos, los sistemas de desinfección y las piscinas.



El principio de funcionamiento de la bomba peristáltica se funda en la presión y la liberación del tubo (A) montado sobre unos rodillos (B) y portarrodillo (C).

La presión y liberación del tubo con la rotación de los rodillos, aspira el líquido y lo empuja hacia delante.

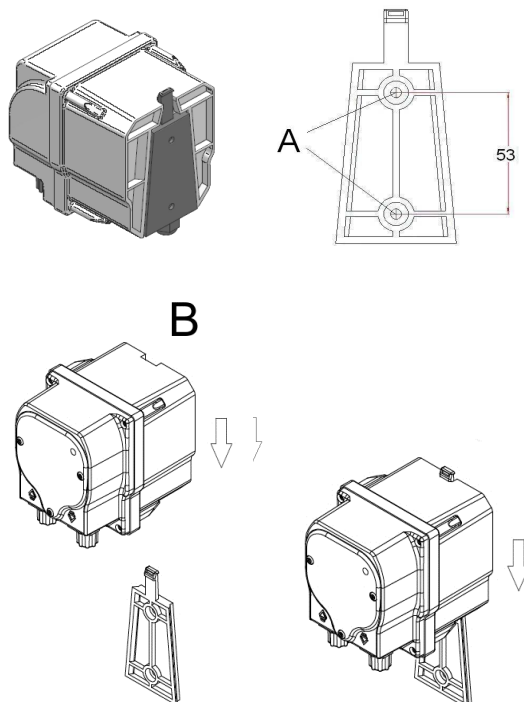
El caudal depende de la velocidad del motor y de la sección del tubo.

## INSTALACION

Para instalar la bomba en la pared, perfore 2 agujeros alineados verticalmente a una distancia de 53 mm en el soporte vertical a la que desea fijar la bomba. A continuación, montar el soporte con los tornillos en dotación.

Fijar la bomba al soporte y asegurar la estabilidad de la instalación.

Véase también la figura.



## DATOS TECNICOS

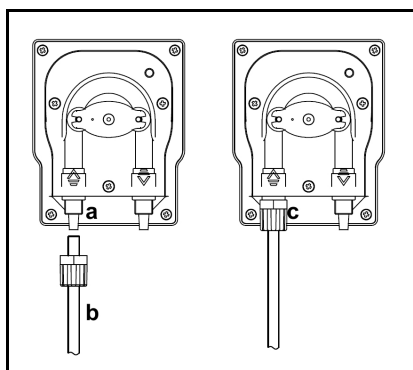
Materiales	Caja: PP 30% reforzado con fibra de vidrio
	Panel frontal: Policarbonato
	Porta rodillos: PBT
	Rodillos: Delrin (autolubricante)
	Tubo interno: Santoprene o silicona
	Conexiones: PP
Tubo exterior	4x6 mm
Alimentación	230 Vac o 24 Vdc (otras bajo pedido)
Condiciones climáticas	Temperatura ambiente máx. 40°C
	Temperatura ambiente min. dependiente del líquido bombeado
Grado de protección	IP54
Dimensiones	124.5 x 84.5 x profundidad 106 mm
Peso	alderador de 700 g

Modelo	Alimentación	Caudal máx. (l/h)	Presión (bar)	Tubo interno
EF105/A-15-S	230 Vac	1.5	1	Santoprene
EF105/A-30-S	230 Vac	3.0	1	Santoprene
EF105/A-40-S	230 Vac	4.0	1	Santoprene
EF105/A-15-N	230 Vac	1.5	1	Silicona
EF105/A-30-N	230 Vac	3.0	1	Silicona
EF105/A-40-N	230 Vac	4.0	1	Silicona
EF105/C-10-S	24 Vdc	1.0	3	Santoprene
EF105/C-40-S	24 Vdc	4.0	1	Santoprene
EF105/C-60-S	24 Vdc	6.0	1	Santoprene
EF105/C-120-S	24 Vdc	12.0	1	Santoprene
EF105/C-10-N	24 Vdc	1.0	3	Silicona
EF105/C-40-N	24 Vdc	4.0	1	Silicona
EF105/C-60-N	24 Vdc	6.0	1	Silicona
EF105/C-120-N	24 Vdc	12.0	1	Silicona

## CONEXIONES HIDRAULICAS

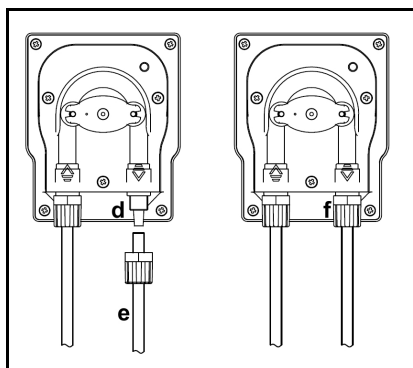


**Atención!** Evitar presionar o curvar los tubos de aspiración y de impulsos, ya que podría dañar las prestaciones de la misma y su duración.



### **Linea de aspiración:**

Conectar el tubo de aspiración (b) a la conexión de aspiración (a) y cerrar la tuerca (c).



### **Linea de impulsión:**

Conectar el tubo de impulsión (e) a la conexión de impulsión (d) y cerrar la tuerca (f).

## CONEXIONES ELECTRICAS



**Atención!** La conexión a la red eléctrica debe llevarse a cabo en estricto cumplimiento de todas las normas en vigor.

**Atención!** Antes de encender la bomba asegurarse de que todas las conexiones eléctricas y de plomería se han ejecutado correctamente.

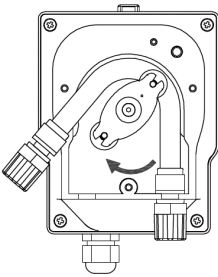
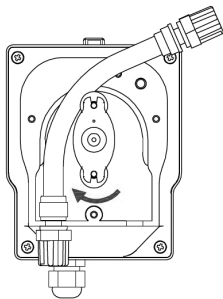
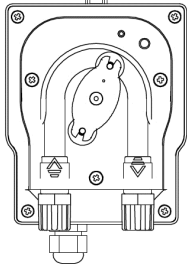
Cebat la bomba con los valores de tensión y absorción mostrados en la etiqueta de la bomba, utilizando el cable de alimentación precableado en la fábrica.

## MANTENIMIENTO Y ALMACENAMIENTO

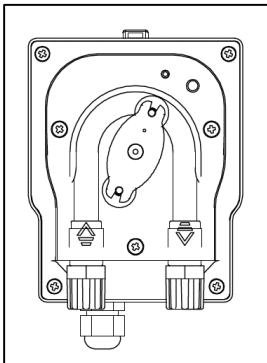
Las operaciones periódicas de mantenimiento son de fundamental importancia para un correcto funcionamiento de la bomba y para la duración de la misma en el tiempo. Deben ser efectuadas de manera sistemática y respetando escrupulosamente los siguientes consejos:

- Controlar periódicamente el nivel del depósito que contiene la solución a dosificar, para evitar que funcione con el depósito vacío
- Controlar que en los tubos de aspiración y de impulsión no haya impurezas ya que podría causar un deterioro en el tubo de cuerpo de la bomba
- Controlar regularmente el funcionamiento de la bomba, sobretodo en líquidos particularmente agresivos
- Controlar regularmente el estado del filtro de fondo, cuya obstrucción puede causar una reducción del caudal

### **Sustitución del tubo peristáltico:**

	<p>Quite la tapa transparente desenroscando los dos tornillos en la parte frontal.</p> <p>Sacar el viejo tubo desbloqueando primero el racor de izquierda, girando en el sentido de la flecha el portarodillo de modo que libere el tubo hasta el racor de derecha.</p>
	<p>Introducir la conexión de la izquierda en el nuevo tubo, en su lugar, asegurándose de que la parte redondeada está posicionada hacia adentro.</p> <p>Luego girar el portarodillo en el sentido de la flecha, de modo que el tubo se inserta en su asiento.</p>
	<p>Introducir la conexión de la derecha en su lugar y fijar la tapa transparente atornillando los dos tornillos en la parte frontal.</p>

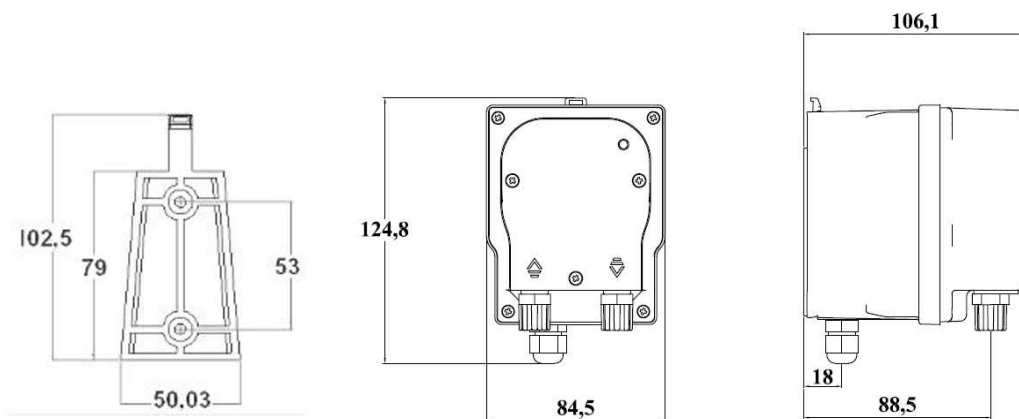
### Almacenamiento de la bomba después de su uso:



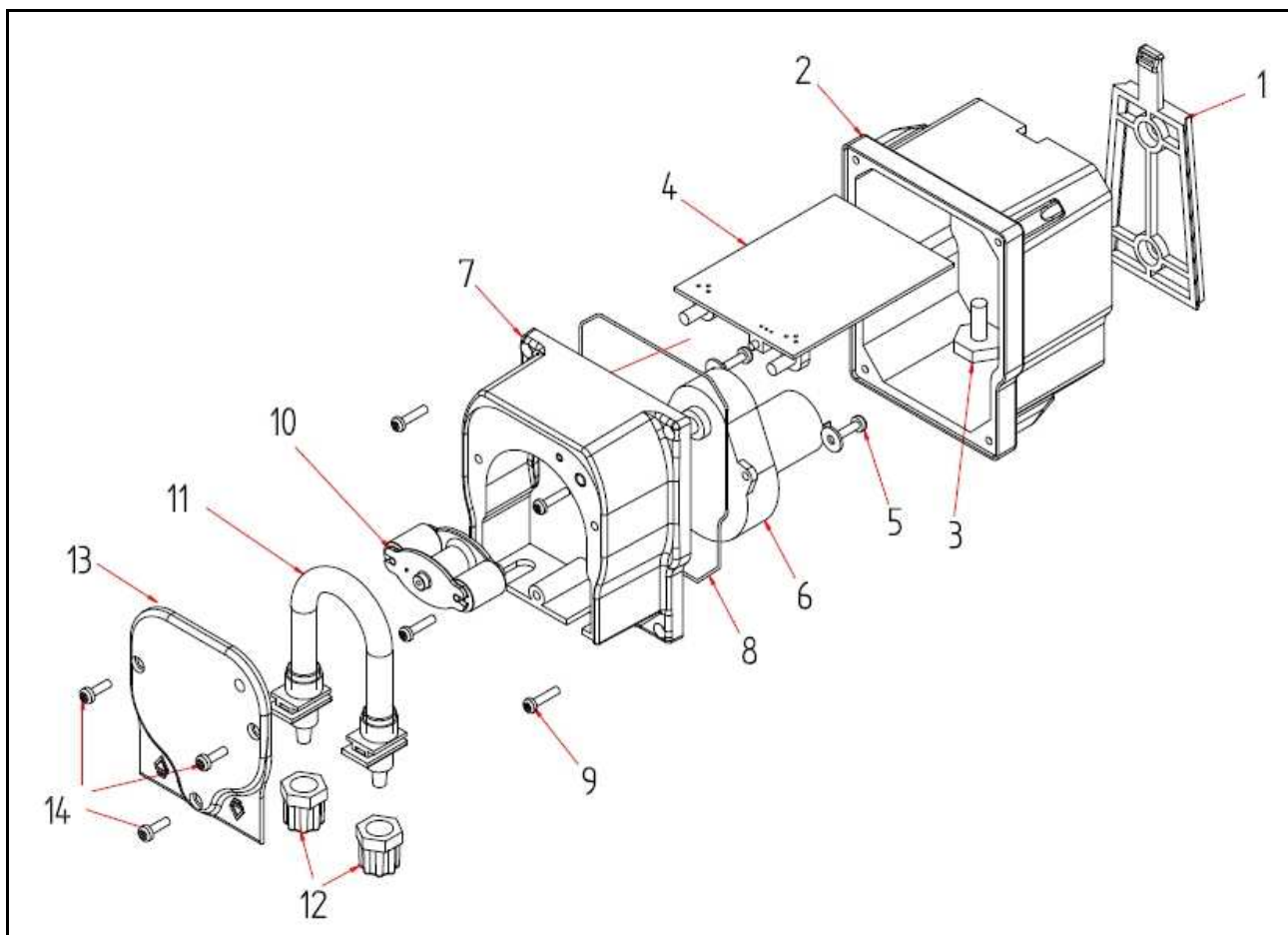
Antes de almanecar la bomba, es preferible bombear agua clara para enjuagar el tubo.  
Coloque el porta rodillos come se muestra en la figura, girando en sentido horario.

## DIMENSIONES MECANICAS

Todas las dimensines en la figura son en mm.



## DIBUJO DE LA BOMBA



Ref.	Descripción
1	Soporte para instalación en pared de la bomba
2	Caja de la bomba peristáltica
3	Pressaenstopa para el cable de alimentación
4	Tarjeta electrónica
5	Tornillo y arandela plana
6	Motor
7	Cabezal de la bomba peristáltica
8	Junta tórica en NBR
9	Tornillo autorroscante
10	Porta rodillos completo
11	Tubo peristáltico interno
12	Tuerca
13	Tapa frontal de plástico transparente
14	Tornillos de fijación de la tapa frontal